



TRANSFORMETAL

Metalmecánica

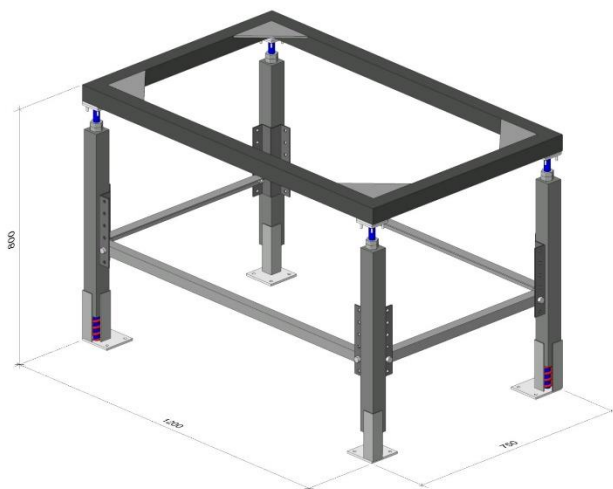
**HERRAJE
BASE ANTISISMICA**

CÓDIGO: IEHR003

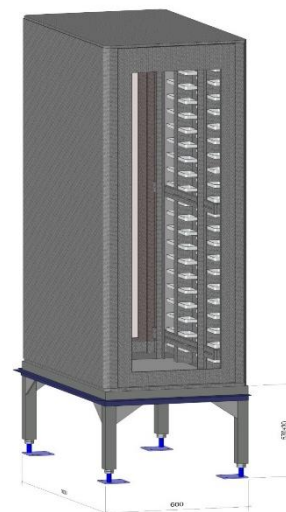
MODELO: IE-HR-BA-001

La protección y seguridad de los datos críticos es una prioridad en cualquier empresa, sobre todo cuando están ubicadas en zonas sísmicas. Por fortuna, existen diferentes tipos de bases antisísmicas, que son soluciones integrales especialmente diseñadas para proteger equipos, sistemas y procesos de daños causados por movimientos telúricos.

Lado derecho



Adelante



Detalles

Material:	Acero de Carbono Comercial
Protección:	Acabado pintura Electrostática
Tornillería Incluida:	Si

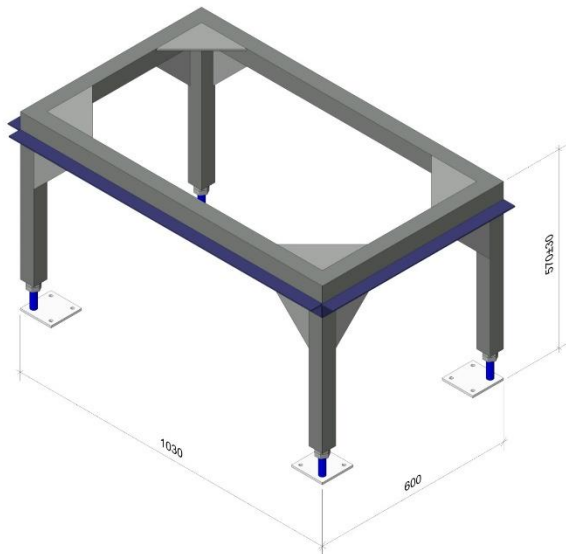




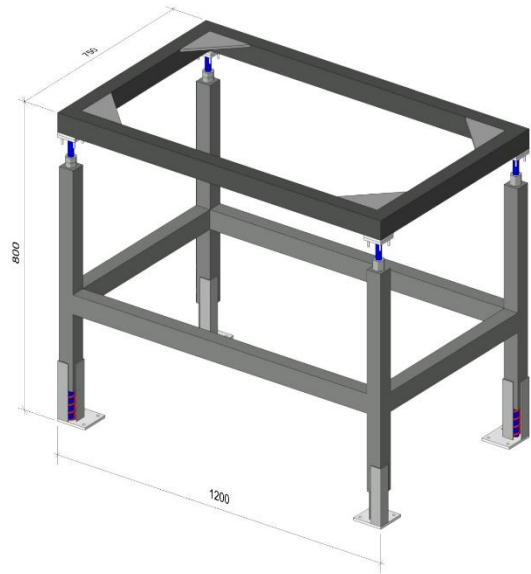
TRANSFORMETAL

Metalmecánica

Lado izquierdo



Atrás



Especificaciones Generales

Tipo de Anclajes:	Perforaciones en la parte baja para mayor soporte
Medidas:	Ajustable a gabinete a sujetar
Uso:	IT, Cuarto de Equipos Telecomunicaciones

