



TRANSFORMETAL

Metalmecánica

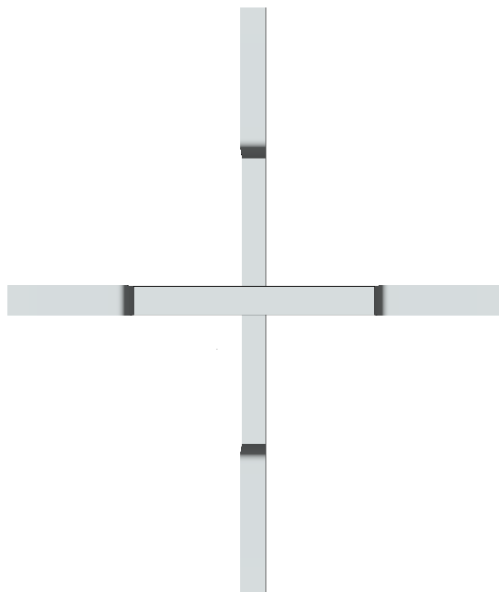
**CRUCETA DE RESERVA
CRUCETA DE RESERVA PARA CABLEADO**

CÓDIGO: IEHR002

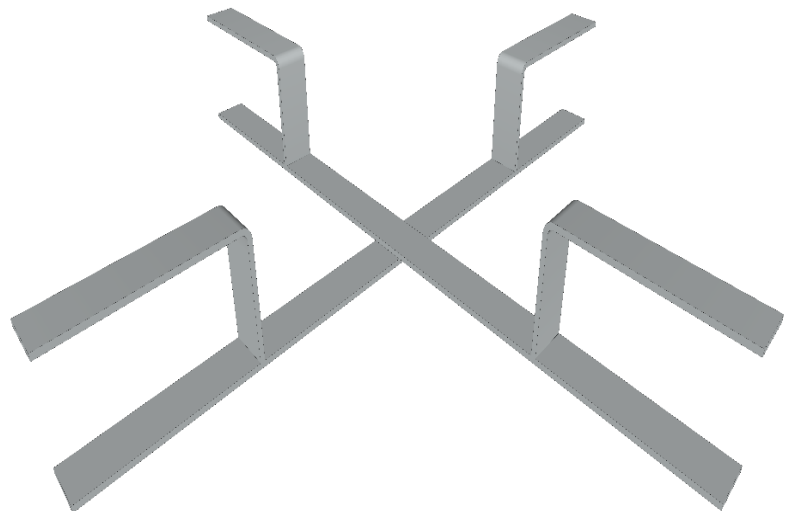
MODELO: IE-HR-CRC-002

La Cruceta fue proyectada para el almacenamiento de la reserva técnica del cable de fibra óptica a lo largo de la línea de transmisión, de forma que la acomodación de la red protege al cable de fibra óptica. Su posicionamiento en la torre o poste se realiza a través del soporte de fijación, que tiene como concepto adaptarse a las diversas situaciones que se presentan en las torres o postes durante la instalación.

Adelante



Lado derecho



Detalles

Diámetro:	74cm
Material:	Acero al carbono comercial
Acabado:	Pintura electrostática

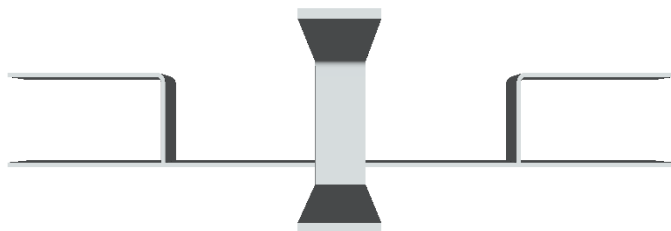




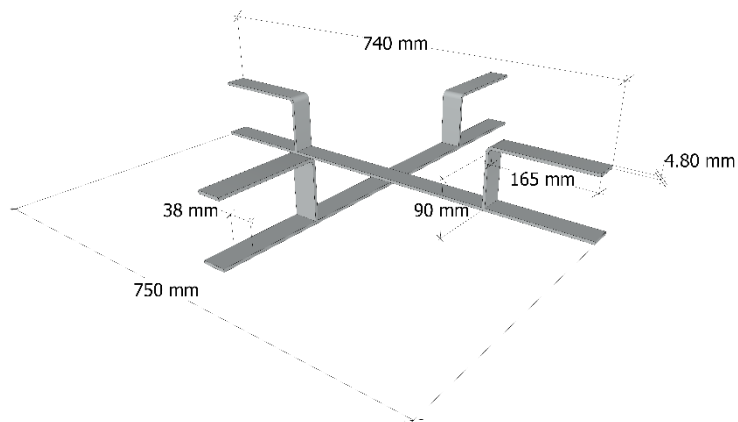
TRANSFORMETAL

Metalmecánica

Lado izquierdo



Dimensiones



Especificaciones Generales

Tipo de Anclajes:

Fleje metálico

Montaje:

Columnas, postes o Pared en exterior

Uso:

FTTx Planta externa

